

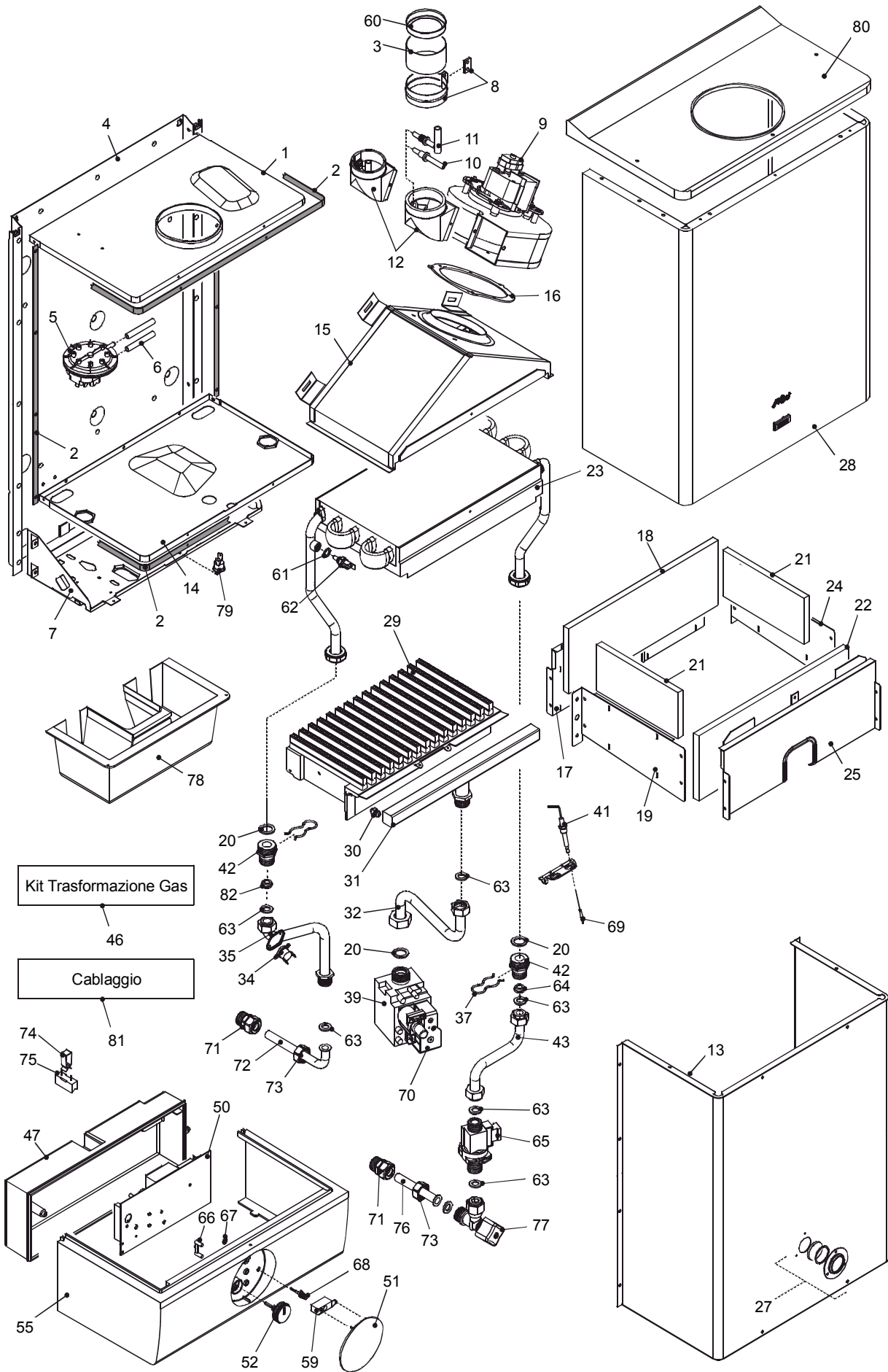


Scaldabagni istantanei a gas

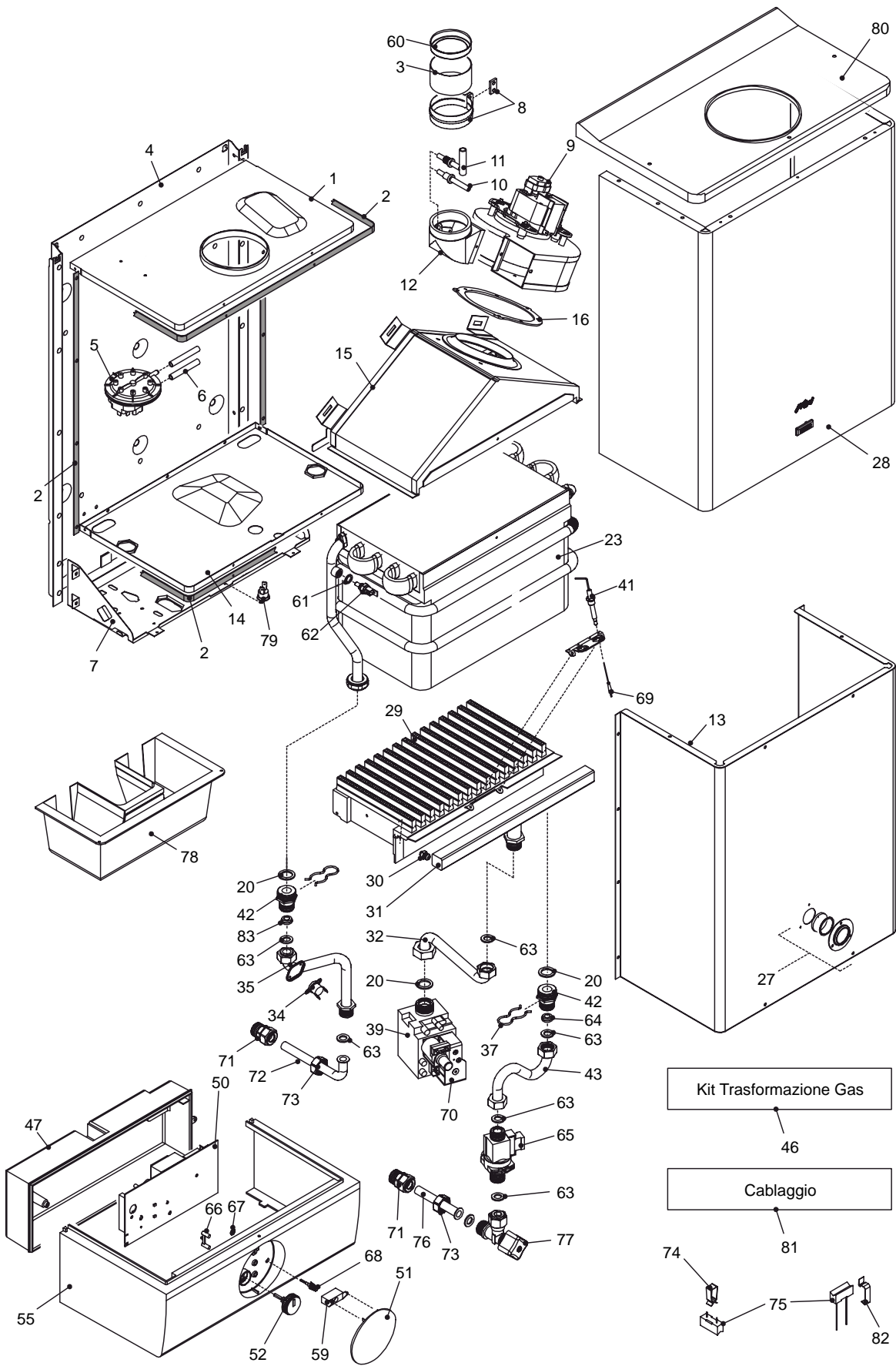
RIELLO *Mini* (Versione 2001)



| MODELLO | CODICE | |
|-----------|---------|---------|
| | Metano | GPL |
| MINI 13 | 4030240 | 4030241 |
| MINI 13 E | 4030246 | - |
| MINI 17 | 4030242 | 4030243 |
| MINI 17 E | 4030248 | - |



| MODELLI | | MINI 13 | MINI 13 E |
|---------|--|---------|-----------|
| Pos. | Descrizione | Codice | Codice |
| 1 | Chiusura superiore | 4049399 | 4049399 |
| 2 | Profilo AERSTOP | 4049407 | 4049407 |
| 3 | Tubo scarico | 4049176 | 4049176 |
| 4 | Schienale | 4049333 | 4049333 |
| 5 | Pressostato | 4049420 | 4049420 |
| 6 | Tubetto silicone | 4364641 | 4364641 |
| 7 | Carter inferiore | 4049401 | 4049401 |
| 8 | Fascetta completa | 4049177 | 4049177 |
| 9 | Ventilatore | 4049422 | 4049422 |
| 10 | Venturi orizzontale (sino matr. 54233934200) | 4363831 | 4363831 |
| 11 | Venturi a "L" (sino matr. 54233934200) | 4363830 | 4363830 |
| 12 | Raccordo fumi (sino matr. 54233934200) | 4363827 | 4363827 |
| 12 | Raccordo fumi (da matr. 54233934201) | 4365174 | 4365174 |
| 13 | Coperchio camera | 4049190 | 4049190 |
| 14 | Piano inferiore cassa aria | 4049402 | 4049402 |
| 15 | Cappa | 4049341 | 4049341 |
| 16 | Guarnizione per ventilatore | 4363399 | 4363399 |
| 17 | Schienale camera combust. | 4049182 | 4049182 |
| 18 | Pannello isolante posteriore | 4049188 | 4049188 |
| 19 | Fiancata sx camera comb. | 4049185 | 4049185 |
| 20 | Guarnizione 24 x 17 | 4363389 | 4363389 |
| 21 | Pannello isolante laterale | 4049186 | 4049186 |
| 22 | Pannello isolante anteriore | 4049187 | 4049187 |
| 23 | Scambiatore | 4049404 | 4049404 |
| 24 | Fiancata dx camera comb. | 4049184 | 4049184 |
| 25 | Frontale camera comb. | 4049424 | 4049424 |
| 27 | Oblò completo | 4049345 | 4049345 |
| 28 | Mantello completo | 4049425 | 4049425 |
| 29 | Brucciato | 4049426 | 4049426 |
| 30 | Ugello per bruciatore GPL | 4049281 | 4049281 |
| 30 | Ugello per bruciatore MTN | 4049279 | 4049279 |
| 31 | Diffusore GPL | 4049428 | 4049428 |
| 31 | Diffusore MTN | 4049427 | 4049427 |
| 32 | Rampa gas | 4049406 | 4049406 |
| 34 | Termostato limite | 4049408 | 4049408 |
| 35 | Rampa | 4049410 | 4049410 |
| 37 | Molla per nipples | 4049359 | 4049359 |
| 39 | Valvola gas | 4364637 | 4364637 |
| 41 | Elettrodo accensione e rilev. | 4049353 | 4049353 |
| 42 | Raccordo 3/4" - 1/2" | 4049411 | 4049411 |
| 43 | Rampa | 4049421 | 4049421 |
| 46 | Trasformazione MTN | 4049429 | 4049429 |
| 46 | Trasformazione GPL | 4049430 | 4049430 |
| 47 | Coperchio post. cruscotto | 4049413 | 4049413 |
| 50 | Scheda | 4049414 | 4049414 |
| 51 | Sportello cruscotto | 4049415 | 4049415 |
| 52 | Manopola comando | 4364943 | 4364943 |
| 55 | Cruscotto | 4049416 | 4049416 |
| 59 | Cerniera sportello | 4049397 | 4049397 |
| 60 | Anello riduzione tubo | 4049423 | 4049423 |
| 61 | Guarnizione | 4363394 | 4363394 |
| 62 | Sonda | 4364240 | 4364240 |
| 63 | Guarnizione 18,5 x 11 | 4363391 | 4363391 |
| 64 | Regolatore di flusso | 4364388 | 4364388 |
| 65 | Flussostato | 4049417 | 4049417 |
| 66 | Guida luce | 4049418 | 4049418 |
| 67 | Anello elastico | 4364872 | 4364872 |
| 68 | Manopola regolazione temp. | 4364876 | 4364876 |
| 69 | Cavo candela | 4049419 | 4049419 |
| 70 | Bobina EV1/EV2 | 4365047 | 4365047 |
| 71 | Raccordo | - | 4365077 |
| 72 | Rampa | - | 4049435 |
| 73 | Dado da 1/2" | - | 4365076 |
| 74 | Molletta fiss. resistenza | - | 4365145 |
| 75 | Resistenze antigelo cablate | - | 4049438 |
| 76 | Rampa | - | 4049435 |
| 77 | Rubinetto acqua sanit. | - | 4365144 |
| 78 | Riparo rubinetti | - | 4049436 |
| 79 | Termostato antigelo | - | 4363766 |
| 80 | Riparo superiore | - | 4049437 |
| 81 | Cablaggio | 4049439 | 4049439 |
| 82 | Corpo limitatore di flusso | 4365212 | 4365212 |



| MODELLI | | MINI 17 | MINI 17 E |
|---------|------------------------------------|---------|-----------|
| Pos. | Descrizione | Codice | Codice |
| 1 | Chiusura superiore | 4049399 | 4049399 |
| 2 | Profilo AERSTOP | 4049407 | 4049407 |
| 3 | Tubo scarico | 4049176 | 4049176 |
| 4 | Schienale | 4049334 | 4049334 |
| 5 | Pressostato | 4049400 | 4049400 |
| 6 | Tubetto silicone | 4364641 | 4364641 |
| 7 | Carter inferiore | 4049401 | 4049401 |
| 8 | Fascetta completa | 4049177 | 4049177 |
| 9 | Ventilatore | 4049338 | 4049338 |
| 10 | Venturi orizzontale | 4363831 | 4363831 |
| 11 | Venturi a "L" | 4363830 | 4363830 |
| 12 | Raccordo fumi | 4363827 | 4363827 |
| 13 | Coperchio camera | 4049255 | 4049255 |
| 14 | Piano inferiore cassa aria | 4049402 | 4049402 |
| 15 | Cappa | 4049341 | 4049341 |
| 16 | Guarnizione per ventilatore | 4363399 | 4363399 |
| 20 | Guarnizione 24 x 17 | 4363389 | 4363389 |
| 23 | Scambiatore | 4049403 | 4049403 |
| 27 | Oblò completo | 4049345 | 4049345 |
| 28 | Mantello completo | 4049425 | 4049425 |
| 29 | Brucciato | 4049301 | 4049301 |
| 30 | Ugello per bruciatore MTN | 4049307 | 4049307 |
| 30 | Ugello per bruciatore GPL | 4049308 | 4049308 |
| 31 | Diffusore GPL | 4049349 | 4049349 |
| 31 | Diffusore MTN | 4049348 | 4049348 |
| 32 | Rampa gas | 4049405 | 4049405 |
| 34 | Termostato limite | 4049408 | 4049408 |
| 35 | Rampa | 4049409 | 4049409 |
| 37 | Molla per nipples | 4049359 | 4049359 |
| 39 | Valvola gas | 4364637 | 4364637 |
| 41 | Elettrodo accensione e rilevamento | 4049354 | 4049354 |
| 42 | Raccordo 3/4" - 1/2" | 4049411 | 4049411 |
| 43 | Rampa | 4049412 | 4049412 |
| 46 | Trasformazione GPL | 4049432 | 4049432 |
| 46 | Trasformazione MTN | 4049431 | 4049431 |
| 47 | Coperchio post. cruscotto | 4049413 | 4049413 |
| 50 | Scheda | 4049414 | 4049414 |
| 51 | Sportello cruscotto | 4049415 | 4049415 |
| 52 | Manopola comando | 4364943 | 4364943 |
| 55 | Cruscotto | 4049416 | 4049416 |
| 59 | Cerniera sportello | 4049397 | 4049397 |
| 60 | Anello riduzione tubo | 4049423 | 4049423 |
| 61 | Guarnizione | 4363394 | 4363394 |
| 62 | Sonda | 4364240 | 4364240 |
| 63 | Guarnizione 18,5 x 11 | 4363391 | 4363391 |
| 64 | Regolatore di flusso | 4364728 | 4364728 |
| 65 | Flussostato | 4049417 | 4049417 |
| 66 | Guida luce | 4049418 | 4049418 |
| 67 | Anello elastico | 4364872 | 4364872 |
| 68 | Manopola regolazione temperatura | 4364876 | 4364876 |
| 69 | Cavo candela | 4049419 | 4049419 |
| 70 | Bobina EV1/EV2 | 4365047 | 4365047 |
| 71 | Raccordo | - | 4365077 |
| 72 | Rampa | - | 4049433 |
| 73 | Dado da 1/2" | - | 4365076 |
| 74 | Molletta fissaggio resistenza | - | 4365145 |
| 75 | Resistenze antigelo cablate | - | 4049434 |
| 76 | Rampa | - | 4049435 |
| 77 | Rubinetto acqua sanitario | - | 4365144 |
| 78 | Riparo rubinetti | - | 4049436 |
| 79 | Termostato antigelo | - | 4363766 |
| 80 | Riparo superiore | - | 4049437 |
| 81 | Cablaggio | 4049439 | 4049439 |
| 82 | Molletta fissaggio resistenza | - | 4049440 |
| 83 | Corpo limitatore di flusso | 4365212 | 4365212 |



Riello S.p.A.
37045 Legnago (Verona) Via degli Alpini 1
Tel. 0442/630.111 - Fax 0442/22378 <http://www.riello.it>
archivio <http://ics.riello.it>

La nostra azienda, nella costante azione migliorativa sul prodotto, si riserva la possibilità di modificare i dati riportati in questo documento in qualsiasi momento e senza preavviso